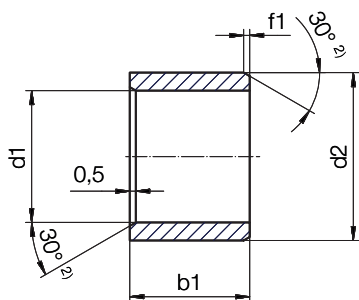


iglidur® UW | 產品範圍

軸襯套 (型號 S)



²⁾ 厚度 < 1 mm : 導角 = 20°

倒角和 d1 的關係

d1 [mm]:	Ø 1-6	Ø 6-12	Ø 12-30	Ø > 30
f [mm]:	0.3	0.5	0.8	1.2

尺寸 [mm]

d1	d1-公差 ³⁾	d2	b1 h13	產品型號
3.0	+0.014 +0.054	4.5	5.0	UWSM-0304-05
4.0	+0.020 +0.068	5.5	6.0	UWSM-0405-06
5.0	+0.020 +0.068	7.0	8.0	UWSM-0507-08
6.0	+0.020 +0.068	8.0	8.0	UWSM-0608-08
8.0	+0.025 +0.083	10.0	10.0	UWSM-0810-10
10.0	+0.025 +0.083	12.0	10.0	UWSM-1012-10
12.0	+0.032 +0.102	14.0	12.0	UWSM-1214-12
16.0	+0.032 +0.102	18.0	12.0	UWSM-1618-12
18.0	+0.032 +0.102	20.0	15.0	UWSM-1820-15

³⁾ 按壓組裝後

測試方法 ▶ 頁碼 57

產品型號

類型

尺寸 [mm]

UW S M_0304_05

iglidur® 材質	型號 S	公制	內徑 - Ø d1	外徑 - Ø d2	長度 b1
-------------	------	----	-----------	-----------	-------

尺寸符合 ISO 3547-1 標準
且提供特殊尺寸